

# Novinky

jaro/léto 2026



**Akce**  
**momentové nářadí**  
od str. 26

# Ráčna Zyklop Comfort

Díky plastovému opláštění se velmi příjemně drží.



## 8010 A Ráčna Zyklop Comfort, s prepínací páčkou, se čtyřhranem 1/4"



- Extrémně štíhlá konstrukce s měkkou, ergonomickou zónou rukojeti pro jednoduchou práci i ve velmi úzkých prostorech
- Jemné ozubení s 80 zuby pro krátký zpětný úhel pouhých 4,5°
- Příjemné na dotyk díky plastovému opláštění
- Plastové opláštění chrání povrch před poškozením



	□	⌀
		mm
0500560001	1/4"	144,0

## Pro úzké montážní prostory



Extrémně štíhlá konstrukce ráčny Zyklop Comfort umožňuje snadnou práci i ve velmi stísněných montážních prostorech.

## Plastové opláštění



Díky plastovému opláštění je práce pohodlná a bezpečná i při extrémně nízkých nebo vysokých teplotách.

### 8100 SA 13 Sada ráčny Zyklop Comfort, s přepínací páčkou, čtyřhran 1/4", metrické rozměry



- 15dílná sada ráčny Zyklop Komfort; 1/4"; nástrčné hlavice v metrických rozměrech
- Kompaktní textilní pouzdro se systémem Twist to unlock: uložení bez rizika ztráty a snadné vyjmutí nářadí
- Textilní pouzdro z odolného materiálu, chrání povrch před poškozením, kompatibilní se systémem Wera 2go

05004022001	
□	8010 A 1x 1/4"x144,0
●●	8790 HMA 1x 4,0x23,0; 1x 4,5x23,0; 1x 5,0x23,0; 1x 6,0x23,0; 1x 7,0x23,0; 1x 8,0x23,0; 1x 9,0x23,0; 1x 10,0x23,0; 1x 11,0x23,0; 1x 12,0x23,0; 1x 13,0x23,0; 1x 14,0x23,0
●□	8794 LA 1x 1/4"x150,0
●□	8794 A 1x 1/4"x56,0
	Pás na suchý zip 120 1x 50,0x120,0

### 8100 SA 14 Sada ráčny Zyklop Comfort, s přepínací páčkou, čtyřhran 1/4", metrické rozměry



- 28dílná sada ráčny Zyklop Komfort; 1/4"; nástrčné hlavice v metrických rozměrech
- 1 držák bitů pro 1/4" bity; 15 bitů pro univerzální použití (Phillips, Pozidriv, TORX®, vnitřní šestihran)
- Kompaktní textilní pouzdro se systémem Twist to unlock: uložení bez rizika ztráty a snadné vyjmutí nářadí
- Textilní pouzdro z odolného materiálu, chrání povrch před poškozením, kompatibilní se systémem Wera 2go

05005541001	
□	8010 A 1x 1/4"x144,0
●●	8790 HMA 1x 5,0x23,0; 1x 5,5x23,0; 1x 6,0x23,0; 1x 7,0x23,0; 1x 8,0x23,0; 1x 10,0x23,0; 1x 11,0x23,0; 1x 12,0x23,0; 1x 13,0x23,0
●□	8794 LA 1x 1/4"x150,0
●□	8794 A 1x 1/4"x56,0
●●	8784 A1 1x 1/4"x1/4"x37,0
+	851/4 TZ 1x PH 1x50; 1x PH 2x50; 1x PH 3x50
+	855/4 TZ 1x PZ 2x50; 1x PZ 3x50
⊕	867/4 Z TORX® 1x TX 10x50; 1x TX 15x50; 1x TX 20x50; 1x TX 25x50; 1x TX 27x50; 1x TX 30x50
○	840/4 Z 1x 3,0x50; 1x 4,0x50; 1x 5,0x50; 1x 6,0x50 <sup>1)</sup>
	Pás na suchý zip 120 1x 50,0x120,0

<sup>1)</sup> Šestihránná čepel



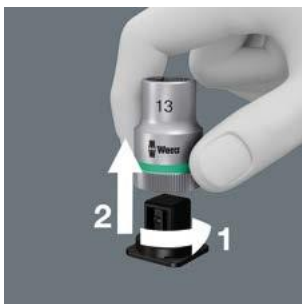
## 8100 SA 15 Sada ráčny Zyklop Comfort, s přepínací páčkou, čtyřhran 1/4", palcové rozměry



- 28dílná sada ráčny Zyklop Comfort; 1/4"; nástrčné hlavice v palcových velikostech
- Kompaktní textilní pouzdro se systémem Twist to unlock: uložení bez rizika ztráty a snadné vyjmutí nářadí
- Textilní pouzdro z odolného materiálu, chrání povrch před poškozením, kompatibilní se systémem Wera 2go

05005542001		
○	8010 A	1x 1/4"x144,0
●●	8790 HMA	1x 3/16"x23,0; 1x 7/32"x23,0; 1x 1/4"x23,0; 1x 9/32"x23,0; 1x 5/16"x23,0; 1x 11/32"x23,0; 1x 3/8"x23,0; 1x 7/16"x23,0; 1x 1/2"x23,0
●○	8794 LA	1x 1/4"x150,0
●○	8794 A	1x 1/4"x56,0
●●	8784 A1	1x 1/4"x1/4"x37,0
+	851/4 TZ	1x PH 1x50; 1x PH 2x50; 1x PH 3x50
+	867/4 Z TORX®	1x TX 10x50; 1x TX 15x50; 1x TX 20x50; 1x TX 25x50; 1x TX 27x50; 1x TX 30x50
○	840/4 Z	1x 5/32"x50; 1x 3/16"x50; 1x 7/32"x50; 1x 1/4"x50
○	868/4	1x # 1x50; 1x # 2x50
	Pás na suchý zip 120	1x 50,0x120,0

### Snadné vyjmutí a bezpečné uložení.



Mechanismus Twist to lock zajišťuje snadné vyjmutí ořechů. Zároveň je zajištěno jejich pevné uchycení.

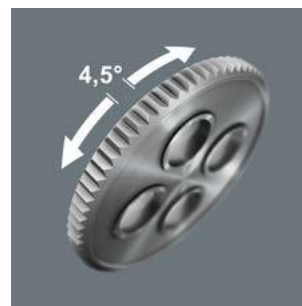
### Snadné vyjmutí ráčny



Prostřednictvím systému Twist to unlock je možné ráčnu snadno vyjmout (8100 SA 13, 8100 SA 14, 8100 SA 15).



### Jemné ozubení



Ráčna Zyklop Comfort má díky jemnému ozubení s 80 zuby krátký zpětný úhel, a to pouhých 4,5°.



### Kuličková aretace



Kuličková aretace zajišťuje bezpečné dosednutí nástrčných ořechů a příslušenství a také spolehlivou bezpečnost během šroubování.



### Pomocí volnoběžného pouzdra nastavce



Volně otočná objímka na prodlužovacích nástavcích Zyklop účinně urychluje otáčení matic a šroubů.

# Ráčna Zyklop VDE

## Dvakrát bezpečnější.





### 8007 A Ráčna Zyklop s izolací VDE, s přepínací páčkou, se čtyřhranem 1/4"



- Izolovaná ráčna Zyklop se 100% kusovou zkouškou pro bezpečnou práci při napětí do 1 000 V
- Jemné ozubení s 80 zuby pro krátký zpětný úhel pouhých 4,5°
- Extrémně štíhlá konstrukce s měkkou, ergonomickou zónou rukojeti pro jednoduchou práci i ve velmi úzkých prostorech
- Funkce bezpečného zajištění ořechu tlačítkem, pohodlná změna směru díky přepínací páčce
- Plastové opláštění chrání povrch dílů před poškozením



		8 mm
05004866001	1/4"	144,0

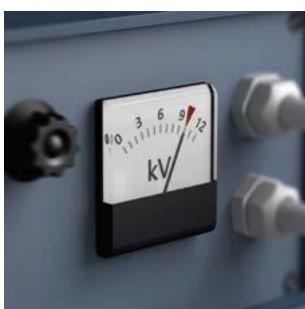
## Pro elektrotechniku budov



Ráčna Zyklop VDE 1/4" je vhodná zejména pro všechny šroubovací aplikace v oblasti elektroinstalací budov.



### Kusová zkouška



Kusová zkouška nářadí Zyklop pro elektrikáře při napětí 10 000 V podle normy IEC 60900 zaručuje bezpečnou práci pod napětím do 1 000 V.

## Pro úzké montážní prostory



Extrémně štíhlá konstrukce ráčny Zyklop VDE umožňuje práci i ve velmi úzkých prostorech.

## Snadné vyjmutí ráčny



Prostřednictvím systému Twist to unlock je možné ráčnu snadno vyjmout.

## Kuličková aretace



Kuličková aretace zajišťuje bezpečné dosednutí nástrčných ořechů a příslušenství a také spolehlivou bezpečnost během šroubování.

## 8100 SA VDE 1 Sada ráčny Zyklop, izolovaná, s přepínací páčkou, pohon 1/4", metrické rozměry



- 22dílná sada ráčny 1/4"; s izolací VDE
- 1 ráčna Zyklop, 10 nástrčných hlavíc, 5 zástrčných nástavců s přidržovací funkcí pro šrouby TORX®, 4 zástrčné nástavce s přidržovací funkcí pro šrouby s vnitřním šestihranem, 1 prodlužovací nástavec (150 mm)
- Kompaktní textilní pouzdro se systémem Twist to unlock: uložení bez rizika ztráty a snadné vyjmutí nářadí
- Textilní pouzdro z odolného materiálu, chrání povrch před poškozením, kompatibilní se systémem Wera 2go

05004967001	
○	8007 A VDE 1x 1/4"x144,0
●●	8790 A VDE 1x 4,5x41,0; 1x 5,0x41,0; 1x 5,5x41,0; 1x 6,0x41,0; 1x 7,0x41,0; 1x 8,0x41,0; 1x 10,0x41,0; 1x 11,0x41,0; 1x 12,0x41,0; 1x 13,0x41,0; 1x 14,0x41,0
⊗●	8767 A VDE HF 1x TX 10x46,0; 1x TX 15x46,0; 1x TX 20x46,0; 1x TX 25x46,0; 1x TX 30x46,0
●●	8740 A VDE HF 1x 3,0x46,0; 1x 4,0x46,0; 1x 5,0x46,0; 1x 6,0x46,0
○●	8794 LA VDE 1x 1/4"x150,0
	Pás na suchý zip 120 1x 50,0x120,0

## 781 A/B Adaptér s izolací VDE, 1/4"



- Adaptér vnitřní čtyřhran 1/4" na vnější čtyřhran 3/8"
- Kusová zkouška nářadí podle normy IEC 60900 při napětí 10 000 V pro bezpečnou práci do 1 000 V
- Zvýšená bezpečnost díky dvousložkové izolaci se žlutým izolačním jádrem pod červenou vnější izolační vrstvou
- Plastové opláštění chrání povrch dílů před poškozením

	Art.No.	□	□	□	□
		mm			
05024690001	781 A/B VDE	3/8"	56	2 25/32"	1/4"

## 781 B/A Adaptér s izolací VDE, 3/8"



- Adaptér vnitřní čtyřhran 3/8" na vnější čtyřhran 1/4"

	□	□	□	□
	Art.No.	mm		
05024692001	781 B/A	1/4"	66	2 19/32"
				3/8"

## 8794 Prodlužovací nástavec Zyklop LA VDE, izolovaný, dlouhý, 1/4"



- Prodloužení Zyklop VDE 1/4"
- Dlouhé provedení (150 mm)
- Kusová zkouška nářadí podle normy IEC 60900 při 10 000 V
- Zvýšená bezpečnost díky dvousložkové izolaci se žlutým izolačním jádrem pod červenou vnější izolační vrstvou
- Plastové opláštění chrání povrch před poškozením

	□	□
	mm	
05003301001	1/4"	150,0

### Zvýšená bezpečnost



Nástrčné hlavice a nástavce Zyklop pro elektroinstalatery nabízejí zvýšenou bezpečnost díky dvousložkové izolaci se žlutým izolačním jádrem pod červenou vnější izolační vrstvou.

### Izolované adaptéry z vnitřního čtyřhranu na vnější čtyřhran



Izolované adaptéry přizpůsobují vnitřní čtyřhran na vnější čtyřhran: 781 A/B z vnitřního čtyřhranu 1/4" na vnější čtyřhran 3/8" a 781 B/A z vnitřního čtyřhranu 3/8" na vnější čtyřhran 1/4".

# Samonastavitelný dvojitý otevřený klíč Joker 6006

Dvě možnosti v ruce.

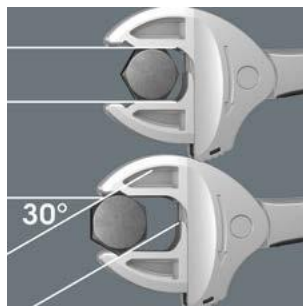


## Dílna, která se „vejde do kapsy“



Dvojitý otevřený klíč 6006 Joker S/L se samočinným nastavením nahrazuje díky plynule nastavitelnému a paralelnímu čelistem nejčastěji používané jednotlivé velikosti metrických a palcových otevřených klíčů.

## Joker 6006: Menší zpětný úhel otáčení



Prizmatická vybrání v obou čelistech dvojitě otevřeného klíče umožňují zpětný úhel pouhých 30°.



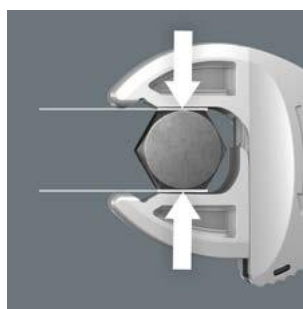
## Joker 6006: Ráčnový mechanismus pro rychlou práci



Funkce ráčny v obou čelistech dvojitě otevřeného klíče zajišťuje rychlé a plynulé šroubování bez sejmutí klíče.



## Joker 6006: Ochrana šroubu



Rovnoběžné, hladké čelisti dvojitě otevřeného klíče Joker 6006 umožňují povrchový přitlak, a mohou tak zabránit deformaci matice nebo hlavy šroubu, ke které by mohlo dojít při přenosu síly přes rohy.

## 6006 Joker S/L Sada dvojitých otevřených klíčů se samočinným nastavením



- Dílna, která se „vejde do kapsy“
- Nejběžnější velikosti otevřených klíčů v jednom nástroji
- Dvojitý otevřený klíč se samočinným nastavením; zpětný úhel otočení pouze 30° umístěním v prizmatických vybráních v čelistech
- Pro šestihřanné hlavy šroubů nebo matic pro velikost klíče 10-13 a 16-19 (metrické), příp. 7/16"-1/2" a 5/8"-3/4" (imperiální) a všechny přechodné velikosti
- Automatické a plynulé uchopení šestihřanných šroubů a matic
- Pákový mechanismus při uchopení zabraňuje sesmeknutí a poškození
- S mechanickou funkcí ráčny pro rychlé a plynulé šroubování bez sejmutí klíče

	mm	mm	mm	mm	mm	mm	mm
05020332001	10,0; 11,0; 12,0; 13,0	7/16"; 1/2"	16,0; 17,0; 18,0; 19,0	5/8"; 11/16"; 3/4"	10	14,0	208,6

# 6004 Otevřený klíč Joker se samočinným nastavením

## Dobrý záběr. Rychlá práce.



### 6004 Joker 2 Set 1 Sada klíčů se samočinným nastavením



- 2 otevřené klíče se samočinným nastavením a s ráčnovou funkcí
- Pro šestihlanné hlavy šroubů nebo matic pro velikost klíče 19,0; 20,0; 21,0; 22,0; 24,0; 27,0; 30,0; 32,0 (metrické)
- Pro šestihlanné hlavy šroubů nebo matic pro velikost klíče 3/4"; 25/32"; 13/16"; 7/8"; 15/16"; 31/32"; 1"; 1 1/16"; 1 1/8"; 1 3/16"; 1 1/4" (palcové)



05343820001	
<b>6004 Joker XL</b>	1x 19,0; 20,0; 21,0; 22,0; 24,0 (3/4"; 25/32"; 13/16"; 7/8"; 15/16")x256
<b>6004 Joker XXL</b>	1x 24,0; 27,0; 30,0; 32,0 (15/16"; 31/32"; 1"; 1 1/16"; 1 1/8"; 1 3/16"; 1 1/4")x322



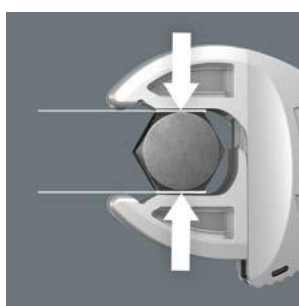
### Joker 6004: Ráčnový mechanismus pro rychlou práci



Funkce ráčny v čelistech zajišťuje rychlé a plynulé šroubování bez sejmutí klíče.



### Joker 6004: Ochrana šroubu



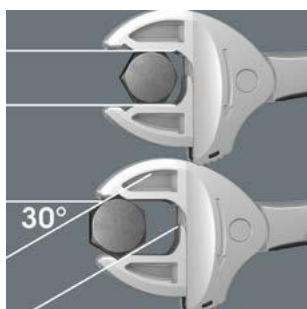
Paralelní hladké čelisti klíče Joker 6004 umožňují tlak přes plochy a lze tak zabránit deformaci matice nebo hlavy šroubu, ke které by mohlo dojít při přenosu síly přes hrany.



- 6 otevřených klíčů se samočinným nastavením a s ráčnovou funkcí
- Pro šestihřanné hlavy šroubů nebo matice pro velikost klíče 7-32, příp. 1/4"-1 1/4" (imperiální) a všechny přechodné velikosti
- Automatické a plynulé uchopení šestihřanných šroubů a matic
- S mechanickou funkcí ráčny pro rychlé a plynulé šroubování bez sejmutí klíče
- Zpětný úhel otáčení pouhých 30° díky nasazení šroubů do prizmatických vybrání v čelistech
- Textilní robustní rolovací pouzdro

05020111001	
6004 Joker XS	1x 7,0; 8,0; 9,0; 10,0 (1/4"; 5/16"; 3/8")x117
6004 Joker S	1x 10,0; 11,0; 12,0; 13,0 (1/16"; 1/2")x154
6004 Joker M	1x 13,0; 14,0; 15,0; 16,0 (1/2"; 17/32"; 9/16"; 19/32"; 5/8") x188
6004 Joker L	1x 16,0; 17,0; 18,0; 19,0 (9/8"; 11/16"; 3/4")x224
6004 Joker XL	1x 19,0; 20,0; 21,0; 22,0; 24,0 (3/4"; 25/32"; 13/16"; 7/8"; 15/16")x256
6004 Joker XXL	1x 24,0; 27,0; 30,0; 32,0 (15/16"; 31/32"; 1"; 1 1/16"; 1 1/8"; 1 3/16"; 1 1/4")x322

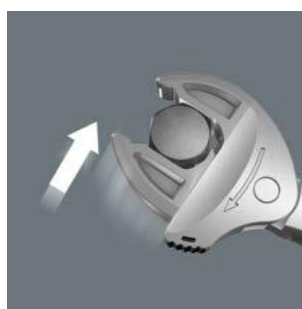
### Joker 6004: Menší zpětný úhel otáčení



Prizmatická vybrání v čelistech umožňují zpětný úhel otáčení pouhých 30°.



### Joker 6004: Automatické a plynulé samočinné nastavení



Díky automaticky a plynule zabírajícím čelistem vedeným paralelně nahrazují klíče Joker 6004 všechny jednotlivé rozměry klíčů v daném rozsahu použití.

# Očkový otevřený ráčnový klíč Joker 6007

## Na délce záleží.



### 6007 Otevřený/očko-ráčnový klíč SB, dlouhé provedení



- Geniální kombinace otevřeného klíče a ráčnového mechanismu v očku v dlouhém provedení
- S praktickou přidržovací funkcí kovové destičky na otevřených stranách
- Žádné sesmeknutí díky koncové zarážce
- Geometrie dvojitého šestihranu snižuje nebezpečí sesmeknutí
- Úhel zpětného nasazení pouhých 30°
- Identifikátor Take it easy: Barevné rozlišovací označení rozměru nástroje

	mm	mm	mm	mm	mm	mm
05020355001 <sup>1)</sup>	11	220	26	7	23	7,5
05020356001 <sup>1)</sup>	12	245	29	8	26	8,6
05020357001 <sup>1)</sup>	14	265	34	8,5	29	9,2
05020358001 <sup>1)</sup>	15	265	34	8,5	29	9,2
05020359001 <sup>1)</sup>	16	304,5	39	9	33,5	10,5
05020360001 <sup>1)</sup>	18	334	43	10	36	11

<sup>1)</sup> Dostupné od května 2026

### 6007 Joker otevřený/očko-ráčnový klíč SB, dlouhé provedení, palcové rozměry



- Palcové velikosti

	mm	mm	mm	mm	mm	mm
05020361001 <sup>1)</sup>	5/16"	180	21	6	18	7
05020362001 <sup>1)</sup>	3/8"	209	24,2	6,3	21	7,2
05020363001 <sup>1)</sup>	7/16"	220	26	7	23	7,5
05020364001 <sup>1)</sup>	1/2"	245	29,4	8	26	8,6
05020365001 <sup>1)</sup>	9/16"	265	34	8,5	29	9,2
05020366001 <sup>1)</sup>	5/8"	304,5	39	9	33,5	10,5
05020367001 <sup>1)</sup>	11/16"	334	43	10	36	11
05020368001 <sup>1)</sup>	3/4"	334	43	10	36	11

<sup>1)</sup> Dostupné od května 2026

## 6007 Joker 11 Set 1 Sada otevřených/očko- ráčnových klíčů



- 11dílná sada
- Metrický
- 2 pouška pro zavěšení zavřeného nebo otevřeného rolovacího pouzdra

05020382001	
6007 Joker	1x 8x180; 1x 10x209; 1x 11x220; 1x 12x245; 1x 13x245; 1x 14x265; 1x 15x265; 1x 16x304,5; 1x 17x304,5; 1x 18x334; 1x 19x334

<sup>1</sup> Dostupné od května 2026

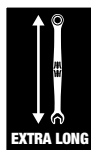
## 6007 Joker Imperial 8 Set 1 Sada otevřených/očko- ráčnových klíčů, palcové rozměry



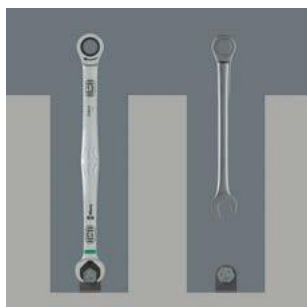
- 8dílná sada
- Palcové velikosti
- 2 pouška pro zavěšení zavřeného nebo otevřeného rolovacího pouzdra

05020385001	
6007 Joker	1x 5/16"x180; 1x 3/8"x209; 1x 7/16"x220; 1x 1/2"x245; 1x 9/16"x265; 1x 5/8"x304,5; 1x 11/16"x334; 1x 3/4"x334

<sup>1</sup> Dostupné od května 2026



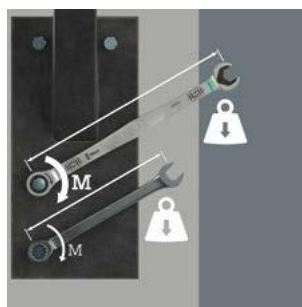
### Dlouhé provedení



Dlouhé provedení otevřeného klíče umožňuje lepší přístup k hluboce uloženým šroubovým spojům.



### Vysoký přenos momentu



Dlouhá páka otevřeného klíče umožňuje vyšší přenos síly. Geniální kombinace otevřeného klíče a ráčnového mechanismu v očku, která odolá i vysokému zatížení.



### Zpětný úhel otáčení pouhých 30°



Geometrie dvojitého šestihranu na konci otevřené části snižuje zpětný úhel klíče Joker 6007 na 30°. Joker 6007 má rovnou čelist, takže již není nutné jej otáčet a znovu nasazovat.



### S přidržovací funkcí pro šrouby a matice s šestihrannou hlavou



Díky přidržovací funkci Jokeru dostanete matice a šrouby přímo a bezpečně na místo použití. Tam se lze rychle a bezpečně trefit do závitů. Efektivně lze zabránit upadnutí matice nebo šroubu. Odpadá tak časově náročné hledání.

## 9998 Prodlužovací páka X-Power pro nástrčné nářadí, 9x12 mm



- Zásuvné připojení pro uchycení nástrčného nářadí
- S držákem 9x12 mm pro vyměnitelné nástrčné nářadí
- Prodlužovací páka je vhodná pro utahování a povolování šroubových spojů pomocí nástrčných nástrojů
- Žádná funkce utahovacího momentu!
- Plný materiál z legované nástrojové oceli; matně chromovaný

	mm mm
05003200001	9x12 400

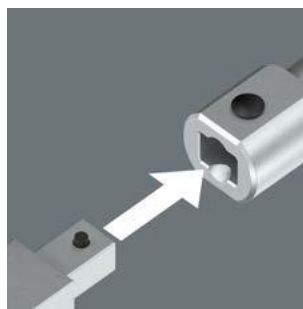
## 9999 Prodlužovací páka X-Power pro nástrčné nářadí, 14x18 mm



- S držákem 14x18 mm pro vyměnitelné nástrčné nářadí

	mm mm
05003201001	14x18 600

## Řada možných kombinací



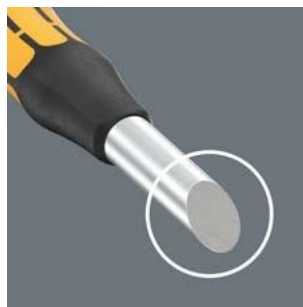
Prodlužovací páky jsou vhodné k uchycení nástrčného nářadí se čtyřhranným připojením. Nářadí je tak univerzálně použitelné.

## Utahování a povolování bez utahovacího momentu



Prodlužovací páky s vloženým nástrčným nástrojem jsou vhodné k utahování a povolování pevných šroubových spojů – bez momentové funkce.

## Plný materiál z legované nástrojové oceli



Matně chromovaný plný materiál ze speciální legované oceli nabízí vysokou rozměrovou stabilitu a díky zvýšené pevnosti je odolný proti deformacím.

## Ergonomická rukojeť Kraftform



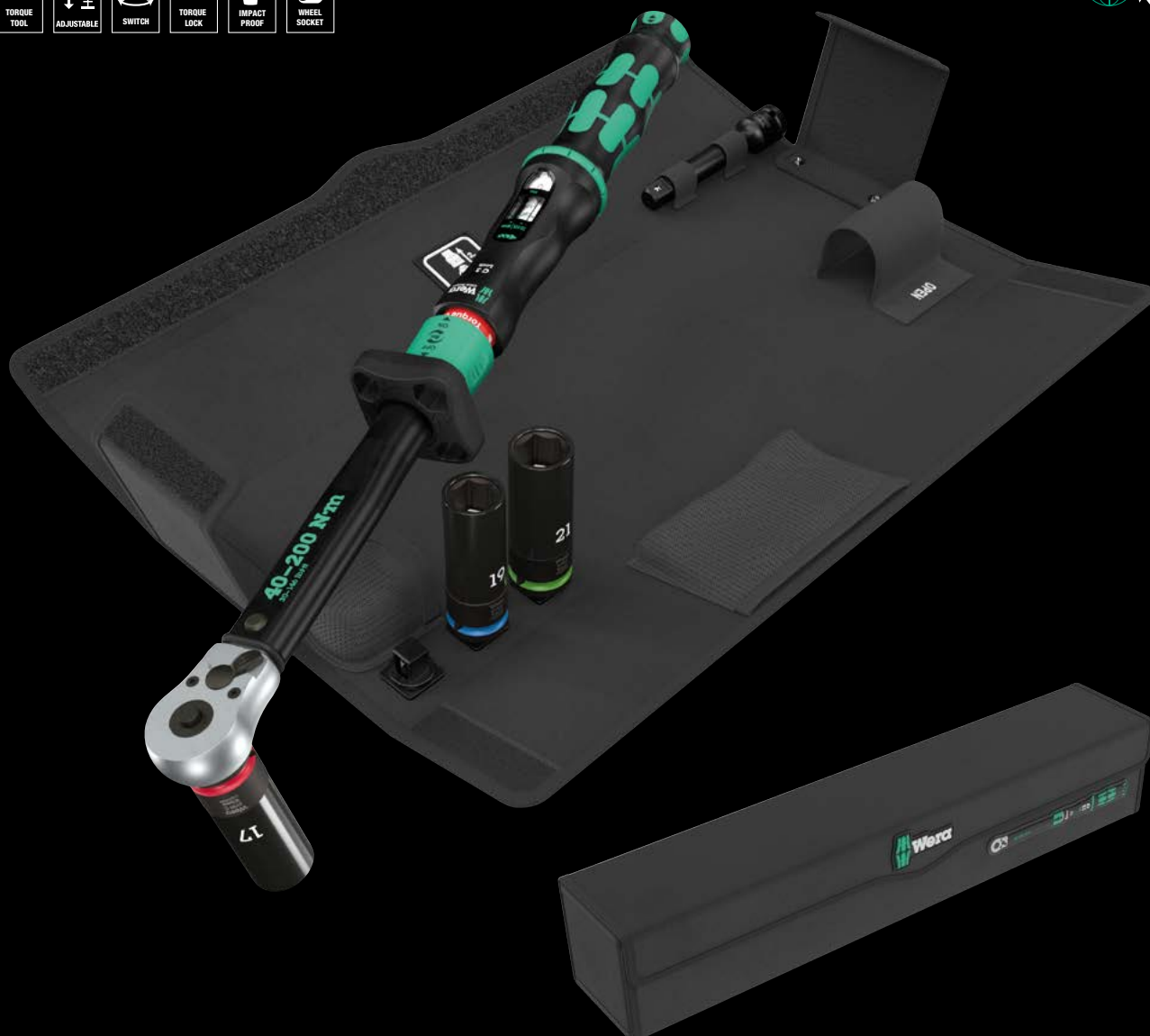
Vicesložková rukojeť Kraftform zajišťuje ergonomickou práci bez únavy a zranění.

## **X-Power**


**Výkonné povolování šroubových spojů bez funkce utahovacího momentu.**



## Sada pro výměnu kol u automobilu Click-Torque Lock C 3 Set 1



- Sada nářadí pro výměnu kol automobilů
- Rozsah měření: 40–200 Nm; přesnost  $\pm 3\%$  podle normy DIN EN ISO 6789-1:2017-07
- Funkce Torque Lock: Funkci momentového klíče lze deaktivovat, takže nástroj lze použít i k povolování
- Extra Click: slyšitelné a znatelné nastavení hodnoty utahovacího momentu
- 3 nástrčné hlavice Impaktor 8790 C Wheel Impaktor,  $\frac{1}{2}$ " , velikosti 17,0; 19,0; 21,0
- Vnitřní plastová vložka nástrčných hlavíc slouží k ochraně povrchu kolového šroubu
- S identifikátorem nářadí Take it easy: Barevné označení podle velikosti
- Textilní box lze úplně rozevřít; snadný přístup k uloženému nářadí

		
05075790001		
	Click-Torque Lock C 3	1x $\frac{1}{2}$ " , 40-200 Nm
<input checked="" type="checkbox"/>	8790 C Wheel Impaktor	1x 17,0x85,0x30,0; 1x 19,0x85,0x30,0; 1x 21,0x85,0x32,0
<input checked="" type="checkbox"/>	8894 SC	1x $\frac{1}{2}$ "x125,0
	7762	1x 55,0x55,0x21,5

# Sada pro výměnu kol s funkcí Click-Torque Lock: kontrované utahování a povolování jedním nástrojem



## Sada pro výměnu kol automobilu Click-Torque Lock



Profesionální řešení pro výměnu kol automobilů. Přesné a bezpečné utahování matic kol pomocí momentového klíče Click-Torque Lock C 3. Funkce Torque Lock umožňuje také povolování šroubů a matic bez utahovacího momentu. Tři odolné nástrčné hlavice s otočnou plastovou objímkou a ochranou šroubů kol umožňují přenos velkých sil bez namáhání okrajů matice. Prodlužovací nástavec (125 mm dlouhý) lze použít i k dosažení hluboko uložených šroubů kol.

### Jednoduché a bezpečné



Snadné nastavení a zajištění požadované hodnoty točivého momentu; lze odečítat na hlavní a jemné stupnici.



## Click-Torque Lock: kontrované utahování a povolování



Tento momentový klíč umožňuje nejen kontrované utahování matic a šroubů. Geniální funkce Torque Lock umožňuje **také povolování** matic a šroubů.

### Volnoběžné umělohmotné pouzdro



Umělohmotná pouzdra jsou otočná, díky čemuž je možné lepší vedení během šroubování. Mimo to jsou chráněny povrchy ráfku. Umělohmotná pouzdra jsou vyměnitelná.

# Dílenské vozíky Tool Rebel





05150131001 1x 9701

- Dílenský vozík XXL v exkluzivním designu Tool Rebel
- Šířka x výška x hloubka: 1133 x 1020 x 518 mm
- Extrémně robustní provedení díky dvoustěnné konstrukci
- Velká odkládací a pracovní plocha z nerezové oceli; zcela uzavřená pro ochranu vnitřku vozíku, např. v případě úniku kapalin
- Se 7 zásuvkami (5 plochých, 2 vysoké) – z toho 2 ploché s pěnovými vložkami a nářadím (mj. ráčna Zyklop Speed a příslušenství (1/4" a 1/2"), Joker otevřeně/očko-ráčnové klíče a očkoploché klíče, šroubováky Kraftform, úhlové klíče, Kraftform Kompakt 60 a Tool-Check PLUS)
- Rozměry plochých zásuvek (šířka x výška x hloubka): 870 x 81 x 398 mm
- Rozměry vysokých zásuvek (šířka x výška x hloubka): 870 x 166 x 398 mm
- 100 % výsuv zásuvek s teleskopickými lištami a kuličkovými ložisky, samozavírací mechanismus
- Minimální riziko převrnutí díky výsuvnému dorazu – lze otevřít pouze jednu zásuvku, ne více zásuvek současně
- Obě strany s čtyřhrannými otvory
- Vyrobeno kvalitně, odolné pěnové vložky bez chemických výparů

**Včetně následujících pěnových vložek:**



9710 Šroubováky v pěnové vložce, set 1 05150101001



9720 Ráčna 8000 A Zyklop 1/4" v pěnové vložce, set 1 05150110001



9722 Ráčna 8000 C Zyklop 1/2" v pěnové vložce, set 1 05150112001



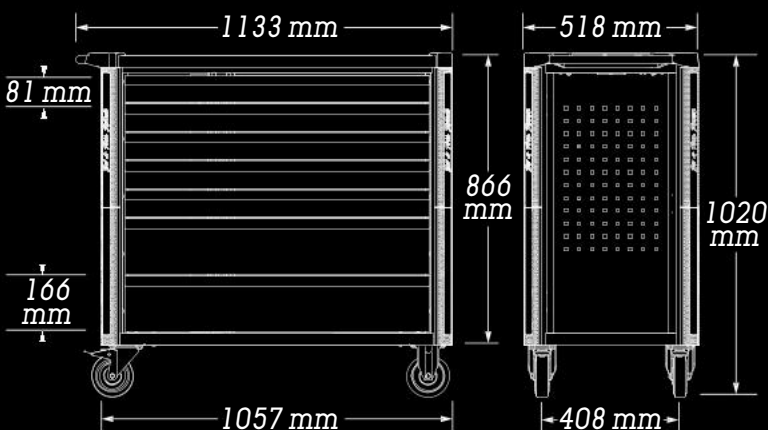
9730 Klíč Joker 6000 v pěnové vložce, set 1 05150120001



9731 Klíč Joker 6003 v pěnové vložce, set 1 05150121001



9740 Úhlový klíč v pěnové vložce, set 1 05150140001



9750 Kraftform Kompakt a Tool-Check PLUS v pěnové vložce, set 1 05150150001



05150132001 | 1x 9702

- Se 7 zásuvkami (5 plochých, 2 vysoké) – z toho 2 ploché s pěnovými vložkami a nářadím (mj. ráčna Zyklop Speed a příslušenství (1/4" a 3/8"), Joker otevřeně/očko-ráčnové klíče a očkoploché klíče, šroubováky Krafftform, úhlové klíče, Krafftform Kompakt 60 a Tool-Check PLUS)

## Včetně následujících pěnových vložek:

### Vysoké nosnosti



Dynamická nosnost dílenského vozíku je 750 kg, statická nosnost je 1 000 kg a nosnost zásuvek je 40 kg.

### Robustní provedení pro náročné dílenské použití



Dílenský vozík Tool Rebel je díky dvojité stěně a kompletně svařené konstrukci mimořádně robustní. Optimalizovaná ochrana hran na všech čtyřech rozích poskytuje spolehlivou ochranu proti nárazu díky koncepci vnitřního tlumení.

### Vysoce výkonný podvozek



Dílenský vozík Tool Rebel má velká, odolná kolečka s přesnými kuličkovými ložisky a dvojitou kuličkovou dráhou v otočném ložisku. S vozíkem na nářadí se snadno manévruje i při vysokém dynamickém zatížení.



9710 Šroubováky v pěnové vložce, set 1 05150101001



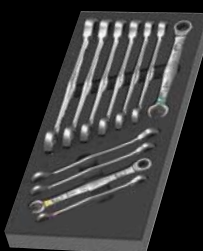
9720 Ráčna 8000 A Zyklop 1/4" v pěnové vložce, set 1 05150110001



9721 Ráčna 8000 B Zyklop 3/8" v pěnové vložce, set 1 05150111001



9723 Hlavice s bity Zyklop B 3/8" v pěnové vložce, set 1 05150113001



9730 Klíč Joker 6000 v pěnové vložce, set 1 05150120001



9731 Klíč Joker 6003 v pěnové vložce, set 1 05150121001



9740 Úhlový klíč v pěnové vložce, set 1 05150140001

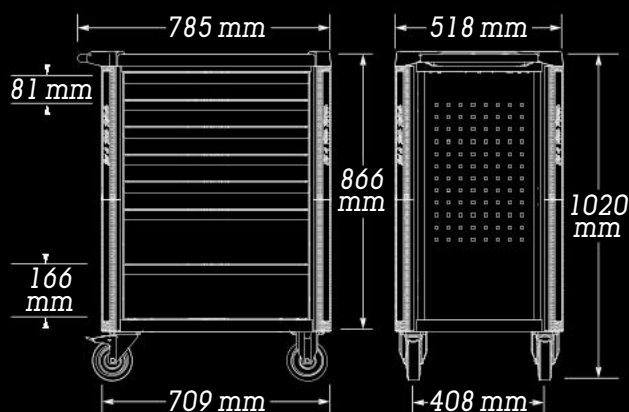


9750 Krafftform Kompakt a Tool-Check PLUS v pěnové vložce, set 1 05150150001



05150135001 1x 9705

- Exkluzivní dílenský vozík v designu Tool Rebel
- Šířka x výška x hloubka: 785 x 1020 x 518 mm
- Extrémně robustní provedení díky dvoustěnné konstrukci
- Odkládací a pracovní plocha z nerezové oceli; zcela uzavřená pro ochranu vnitřku vozíku, např. v případě úniku kapalin
- Se 7 zásuvkami (5 plochých, 2 vysoké) – z toho 3 ploché s pěnovými vložkami a nářadím (mj. ráčna Zyklop Speed a příslušenství (1/4" a 1/2"), Joker očkoploché klíče, šroubováky Kraftform, úhlové klíče, Kraftform Kompakt 60 a Tool-Check PLUS)
- Rozměry plochých zásuvek (šířka x výška x hloubka): 522 x 81 x 398 mm
- Rozměry vysokých zásuvek (šířka x výška x hloubka): 522 x 166 x 398 mm
- 100 % výsuv zásuvek s teleskopickými lištami a kuličkovými ložisky, samozavírací mechanismus
- Minimální riziko převrnutí díky výsuvnému dorazu – lze otevřít pouze jednu zásuvku, ne více zásuvek současně



**Včetně následujících pěnových vložek:**



9710 Šroubováky v pěnové vložce, set 1 05150101001



9720 Ráčna 8000 A Zyklop 1/4" v pěnové vložce, set 1 05150110001



9722 Ráčna 8000 C Zyklop 1/2" v pěnové vložce, set 1 05150112001



9731 Klíč Joker 6003 v pěnové vložce, set 1 05150121001



9740 Úhlový klíč v pěnové vložce, set 1 05150140001



9750 Kraftform Kompakt a Tool-Check PLUS v pěnové vložce, set 1 05150150001



05150136001 | 1x 9706

- Se 7 zásuvkami (5 plochých, 2 vysoké) – z toho 3 ploché s pěnovými vložkami a nářadím (mj. ráčna Zyklop Speed a příslušenství (3/8" a 1/2"), Joker očkoploché klíče, šroubováky Kraftform, úhlové klíče, Kraftform Kompakt 60 a Tool-Check PLUS)

## Včetně následujících pěnových vložek:

### Vysoké nosnosti



Dynamická nosnost dílenského vozíku je 540 kg, statická nosnost je 1 000 kg a nosnost zásuvek je 30 kg.

### Úložná a pracovní plocha s mnoha výhodami



Odkládací a pracovní plocha je vyrobena z nerezové oceli a je také zcela uzavřena. To chrání vnitřek vozíku v případě rozlití tekutiny.

### Bezpečné zajištění, tichý chod



zabraňuje vniknutí nečistot a různých vláken.

2 otočná kolečka jsou vybavena dvojitými zarážkami: Zabrzděné kolečko spolehlivě zabraňuje popojíždění vozíku, zabrzděné otočné ložisko zabraňuje nechtěnému otáčení otočných koleček, např. na šikmých plochách. Pružná kolečka odolná vůči olejům a kyselinám zajišťují tichý chod. Ochranný kroužek



9710 Šroubováky v pěnové vložce, set 1  
05150101001



9720 Ráčna 8000 A Zyklop 1/4" v pěnové vložce, set 1  
05150110001



9721 Ráčna 8000 B Zyklop 3/8" v pěnové vložce, set 1  
05150111001



9723 Hlavice s bity Zyklop B 3/8" v pěnové vložce, set 1  
05150113001



9731 Klíč Joker 6003 v pěnové vložce, set 1  
05150121001

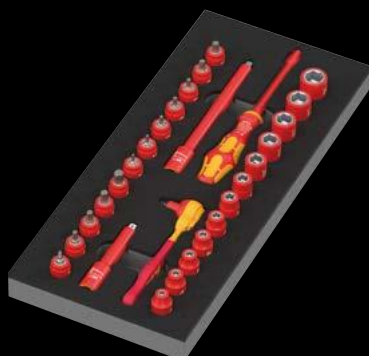


9740 Úhlový klíč v pěnové vložce, set 1  
05150140001



9750 Kraftform Kompakt a Tool-Check PLUS v pěnové vložce, set 1  
05150150001

## 9727 Sada ráčny 8007 Zyklop A VDE Set 1, 1/4" v pěnové vložce



- Odolná pěnová vložka, každý nástroj má své určené místo; dvoubarevná, chybějící nářadí je rychle identifikováno; optimální uložení pro co nejlepší vyjmutí nářadí z pěnové vložky
- Šířka x výška x hloubka: bez nářadí 344 x 30 x 392 mm, s nářadím 344 x 52 x 392 mm
- Obsahuje 1 ráčnu Zyklop VDE, 12 nástrčných hlavíc, 7 zástrčných nástavců s přidržovací funkcí pro šrouby TORX®, 5 nástrčných hlavíc s přidržovací funkcí pro šrouby s vnitřním šestihranem, 2 prodlužovací nástavce (75 mm a 150 mm dlouhé), 1 rukojeť pro výměnné čepele Kraftform Kompakt VDE, 1 adaptérovou čepel (1/4" vnější šestihran na 9 mm vnější šestihran)
- Kusová zkouška nářadí podle normy IEC 60900 při napětí 10 000 V pro bezpečnou práci do 1 000 V
- Díky extrémně štíhlé konstrukci, jemnému ozubení s 80 zuby a krátkému zpětnému úhlu otáčení pouhých 4,5° lze pracovat i ve velmi stísněných prostorech
- Nástrčné hlavice, hlavice s bity a prodloužení se zvýšenou bezpečností díky dvousložkové izolaci se žlutým izolačním jádrem pod červenou vnější izolační vrstvou
- Rukojeť 817 VDE pro výměnné čepele Kraftform Kompakt
- 1 adaptér na čepel (vnější čtyřhran 1/4" na vnější šestihran 9 mm) Kraftform Kompakt A VDE 712 i pro nástrčné hlavice 1/4" a hlavice s bity

05150117001	
○	8007 A VDE 1x 1/4"x144,0
●●	8790 A VDE 1x 4,0x41,0; 1x 4,5x41,0; 1x 5,0x41,0; 1x 5,5x41,0; 1x 6,0x41,0; 1x 7,0x41,0; 1x 8,0x41,0; 1x 10,0x41,0; 1x 11,0x41,0; 1x 12,0x41,0; 1x 13,0x41,0; 1x 14,0x41,0
⊕	8767 A VDE 1x TX 10x46,0; 1x TX 15x46,0; 1x TX 20x46,0; HF 1x TX 25x46,0; 1x TX 27x46,0; 1x TX 30x46,0; 1x TX 40x46,0
●●	8740 A VDE 1x 3,0x46,0; 1x 4,0x46,0; 1x 5,0x46,0; HF 1x 6,0x46,0; 1x 8,0x47,0
●●	8794 LA VDE 1x 1/4"x150,0
●●	8794 SA VDE 1x 1/4"x91,0
●	817 VDE 1x 9x98
●○	Kraftform Kompakt A VDE 712 i 1x 1/4"x154
	9827 1x 172,0x30,0x392,0

<sup>1)</sup> Pozor: Pěnová vložka nepasuje do předchozího modelu 05501051001 dílenského vozíku.

## 9728 Sada nástrčných hlavíc Zyklop B 3/8" Impaktor Deep Set 1 v pěnové vložce



- Odolná pěnová vložka, každý nástroj má své určené místo; dvoubarevná, chybějící nářadí je rychle identifikováno; optimální uložení pro co nejlepší vyjmutí nářadí z pěnové vložky
- Šířka x výška x hloubka: bez nářadí 172 x 30 x 392 mm, s nářadím 172 x 47 x 392 mm
- Dlouhý nástrčný klíč 3/8" pro hluboko uložené šroubové spoje v těsných montážních prostorech a vyčnívajícím závitovým těče
- Pro použití s elektrickými nebo pneumatickými rázovými utahovákami s připojovacím rozměrem 3/8"
- Šestihranný profil umožňuje přesné a šetrné šroubování s přenosem vysokých sil
- S příčným otvorem a kruhovou drážkou pro upevnění pojistného kolíku a pojistného kroužku strojově poháněného nářadí
- S identifikátorem nářadí Take it easy: Barevné označení podle velikosti

05150118001	
●●	8790 B Impaktor Deep 1x 8,0x63,0; 1x 10,0x63,0; 1x 11,0x63,0; 1x 12,0x63,0; 1x 13,0x63,0; 1x 14,0x63,0; 1x 15,0x63,0; 1x 16,0x63,0; 1x 17,0x63,0; 1x 18,0x63,0; 1x 19,0x63,0; 1x 21,0x63,0; 1x 22,0x63,0; 1x 24,0x63,0
	9828 1x 172,0x30,0x392,0 <sup>1)</sup>

<sup>1)</sup> Pozor: Pěnová vložka nepasuje do předchozího modelu 05501051001 dílenského vozíku.

## 9735 Sada 6007 Joker Set 1 v pěnové vložce



- Odolná pěnová vložka, každý nástroj má své určené místo; dvoubarevná, chybějící nářadí je rychle identifikováno; optimální uložení pro co nejlepší vyjmutí nářadí z pěnové vložky
- Šířka x výška x hloubka: bez nářadí 344 x 30 x 392 mm, s nářadím 344 x 47 x 392 mm
- Geniální kombinace otevřeného klíče a ráčnového mechanismu v očku v dlouhém provedení
- Dlouhá páka umožňuje větší přenos síly a lepší přístupnost pro hluboké šroubové spoje
- Žádné sesmeknutí díky koncové zarážce
- S praktickou přidržovací funkcí kovové destičky na otevřené straně
- Extrémně robustní očková ráčna
- Identifikátor nářadí Take it easy: Barevné označení podle velikosti a přidavné laserové značení velikosti

05150125001		
6007 Joker	1x 8x180; 1x 10x209; 1x 11x220 <sup>1)</sup> ; 1x 12x245 <sup>1)</sup> ; 1x 13x245; 1x 14x265 <sup>1)</sup> ; 1x 15x265 <sup>1)</sup> ; 1x 16x304,5 <sup>1)</sup> ; 1x 17x304,5; 1x 18x334 <sup>1)</sup> ; 1x 19x334	
9835	1x 172,0x30,0x392,0	

<sup>1)</sup> Dostupné od května 2026

<sup>2)</sup> Pozor: Pěnová vložka nepasuje do předchozího modelu 05501051001 dílenského vozíku.

## 9753 Kraftform Kompakt pro údržbu Set 1 v pěnové vložce

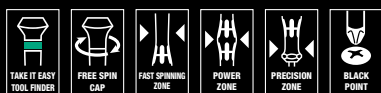


- Odolná pěnová vložka, každý nástroj má své určené místo; dvoubarevná, chybějící nářadí je rychle identifikováno; optimální uložení pro co nejlepší vyjmutí nářadí z pěnové vložky
- Šířka x výška x hloubka: bez nástroje 344 x 30 x 392 mm, s nástrojem 344 x 41 x 392 mm
- 1 ruční držák Kraftform Kompakt VDE 817 VDE Kraftform a 10 vyměnitelných čepelí; kusově testováno podle IEC 60900
- Ráčna Zyklop 1/4" a příslušenství (nástrčné hlavice, prodlužovací nástavec, adaptéry na bity, bity)
- Otevřený/očkový klíč Joker 6002 s praktickou přidržovací funkcí kovové destičky na otevřené straně
- Samonastavitelný otevřený klíč Joker 6004 S pro matice a šrouby od 10–13 mm (metrické) nebo 7/16"–1/2" (palcové)
- Úhlový klíč (vel. 3 a vel. 4), potažený plastovým opláštěním, s přidržovací funkcí pro šrouby s vnitřním šestihranem, profil Hex-Plus brání předčasnému zaoblení šroubů s vnitřním šestihranem
- 1 kleště na vodní čerpadla Hightech KNIPEX Cobra® 87 01 250

05150153001		
●	817 VDE	1x 9x98
●	Kraftform Kompakt VDE 60 i Take it easy	1x 0,4x2,5x157
●	Kraftform Kompakt VDE 60 iS Take it easy	1x 0,6x3,5x157
+	Kraftform Kompakt VDE 62 iS Take it easy	1x PH 1x157; 1x PH 2x157
+	Kraftform Kompakt VDE 65 iS Take it easy	1x PZ 1x157; 1x PZ 2x157
+	Kraftform Kompakt VDE 67 i TORX® Take it easy	1x TX 10x157
+	Kraftform Kompakt VDE 67 iS TORX® Take it easy	1x TX 15x157; 1x TX 20x157; 1x TX 25x157
○	8000 A	1x 1/4"x152,0
●●	8790 HMA	1x 5,5x23,0; 1x 6,0x23,0; 1x 7,0x23,0; 1x 8,0x23,0; 1x 10,0x23,0; 1x 11,0x23,0; 1x 12,0x23,0; 1x 13,0x23,0
●○	8794 SA	1x 1/4"x75,0
●●	8784 A1	1x 1/4"x1/4"x37,0
●○	893/4/1 K	1x 1/4"x50
+	851/1 Z	1x PH 1x25; 1x PH 2x25
+	855/1 Z	1x PZ 1x25; 1x PZ 2x25
+	867/1 TORX®	1x TX 10x25; 1x TX 15x25; 1x TX 20x25; 1x TX 25x25
○	840/1 Z	1x 3,0x25; 1x 4,0x25; 1x 5,0x25; 1x 6,0x25
●	800/1 Z	1x 0,6x4,5x25; 1x 0,8x5,5x25; 1x 1,0x5,5x25; 1x 1,2x6,5x25
	6002 Joker Double	1x 17x19x235
	6004 Joker S	1x 10,0; 11,0; 12,0; 13,0x7/16"; 1/2"x154
○	950 SPKL HF Multicolour	1x 3,0x123; 1x 4,0x137
	Kleště na vodní čerpadla Hightech KNIPEX Cobra® 87 01 250	1x 3,0x123; 1x 4,0x137
	9853	1x 344,0x30,0x392,0 <sup>1)</sup>

<sup>1)</sup> Pozor: Pěnová vložka nepasuje do předchozího modelu 05501051001 dílenského vozíku.

## 9716 Sada šroubováků Kraftform Micro Set 2 v pěnové vložce



- Odolná pěnová vložka, každý nástroj má své určené místo; dvoubarevná, chybnější nářadí je rychle identifikováno; optimální uložení pro co nejlepší vyjmutí nářadí z pěnové vložky
- Šířka x výška x hloubka: bez nářadí 172 x 30 x 392 mm, s nářadím 172 x 37 x 392 mm
- Šroubovák Kraftform Micro
- Vícekomponentní rukojeť Kraftform Micro pro rychlé a ergonomické šroubování
- Hrot profilu Wera Black Point zaručuje přesné lícování a optimální ochranu proti korozi
- S identifikátorem nářadí Take it easy: Barevné označení podle profilů a značky velikosti

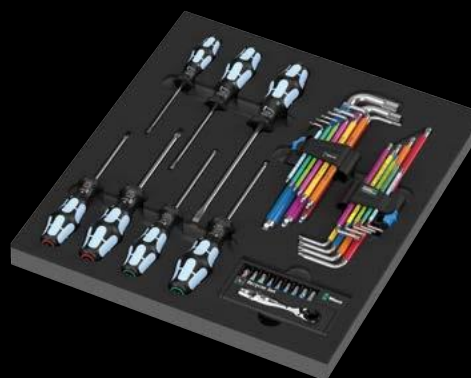
05150107001		
+	2050 PH	1x PH 00x60 <sup>1)</sup> ; 1x PH 0x60 <sup>2)</sup>
+	2067 TORX®	1x TX 5x40; 1x TX 6x40
○	2054	1x 0,9x40; 1x 1,5x60; 1x 2x60
●	2035	1x 0,23x1,5x40; 1x 0,30x1,8x60; 1x 0,40x2,0x60; 1x 0,40x2,5x80; 1x 0,50x3,0x80
	9816	1x 172,0x30,0x392,0

<sup>1)</sup> Optimalizované na asijské PH šrouby

<sup>2)</sup> Velikost 0 dle JCS 0 (Japanese Camera Industrial Standard) modifikovaná

<sup>3)</sup> Pozor: Pěnová vložka nepasuje do předchozího modelu 05501051001 dílenského vozíku.

## 9760 Stainless Set 1 v pěnové vložce



- Odolná pěnová vložka, každý nástroj má své určené místo; dvoubarevná, chybnější nářadí je rychle identifikováno; optimální uložení pro co nejlepší vyjmutí nářadí z pěnové vložky
- Šířka x výška x hloubka: bez nářadí 344 x 30 x 392 mm, s nářadím 344 x 45 x 392 mm
- Nářadí z nerezové oceli proti povrchové kontaminaci rzi
- Ráčna na bity Zyklop Mini 8001 A (60 zubů, zpětný úhel 6 °), zápustkově kované celocelové provedení; pro bity 1/4" a s adaptérem pro nástrčné hlavice 1/4"
- Šroubovák s rukojetí Kraftform Plus pro pohodlnou ergonomickou práci, která zabraňuje vzniku puchýřů a mozolů
- Úhlový klíč s přidržovací funkcí pro šrouby s vnitřním šestihranem a profilem Hex-Plus (zabraňuje zaoblení šroubů s vnitřním šestihranem)
- Úhlový klíč s přidržovací funkcí pro šrouby TORX®
- Šroubováky, úhlové klíče a bity s vyhledávačem nářadí Take it easy: barevné značení a údaje o velikosti vám pomohou rychle najít potřebný nástroj

05150160001		
1x Bicycle Set 9		
●	8001 A	1x 1/4"x87.0
+	3851/1 TS PH	1x PH 2x25
+	3867/1 TS TORX®	1x TX 10x25; 1x TX 25x25
○	3840/1 TS	1x 2.0x25; 1x 2.5x25; 1x 3.0x25; 1x 4.0x25; 1x 5.0x25; 1x 6.0x25 <sup>1)</sup>
1x 3950/9 Hex-Plus Multicolour HF Stainless 1		
○	3950 SPKL Multicolour	1x 1.5x90; 1x 2.0x101; 1x 2.5x112
○	3950 SPKL Multicolour HF	1x 3.0x123; 1x 4.0x137; 1x 5.0x154; 1x 6.0x172; 1x 8.0x195; 1x 10.0x224
1x 3967/9 TX SXL Multicolour HF Stainless 1		
+	3967 SXL HF TORX® Multicolour	1x TX 8x90; 1x TX 9x101; 1x TX 10x112; 1x TX 15x123; 1x TX 20x137; 1x TX 25x154; 1x TX 27x172; 1x TX 30x195; 1x TX 40x224
+	3350 PH	1x PH 1x80; 1x PH 2x100
+	3367	1x TX 20x100; 1x TX 25x100
●	3335	1x 0.5x3.0x80 <sup>2)</sup> ; 1x 0.8x4.0x100
●	3334	1x 1.2x6.5x150
	9860	1x 344,0x30,0x392,0 <sup>3)</sup>

<sup>1)</sup> Bez torzní zóny

<sup>2)</sup> Není Lasertip

<sup>3)</sup> Pozor: Pěnová vložka nepasuje do předchozího modelu 05501051001 dílenského vozíku.



# SNADNÉ DOSAŽENÍ UTAHOVACÍHO MOMENTU

Akční ceny  
na vybrané  
momentové nářadí





## Co je to utahovací moment?

### Zjednodušeně řečeno:

čím delší je nástroj (nebo páka), tím menší síla je potřeba k utažení nebo povolení šroubu. Utahovací moment popisuje právě tuto kombinaci síly a vzdálenosti od středu otáčení (např. šroubu).

### Nesprávný moment znamená:

- zdeformované nebo uvolněné šrouby a porušené závity
- zničené obrobky
- vysoké dodatečné náklady
- nespokojení zákazníci

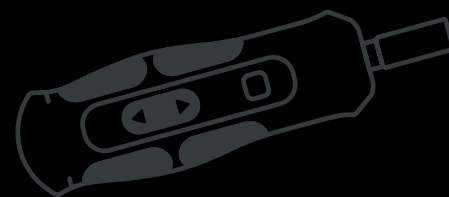
### Výzva:

komplexní téma utahovacího momentu při utahování co nejvíce zjednodušit! Protože každý by měl být schopen používat momentové nářadí bez jakýchkoli problémů.

### Řešení společnosti Wera:

**snadné dosažení utahovacího momentu.**

Co tím myslíme a proč je to pro vás zajímavé?



„Zjednodušení utahovacího momentu“ znamená:

**Jednoduchá manipulace v kombinaci s měřitelnou přesností!**

Nepřesné měření podle pocitu je minulostí. Každý, kdo pracuje s utahovacím momentem, spoléhá na měřitelnou přesnost a bezpečnost – den co den.

Inovativní řešení utahovacího momentu společnosti Wera nabízí přesně to, co potřebujete pro své aplikace. Díky tomu bude vaše každodenní šroubovací práce snazší, bezpečnější a „full of joy“.



# Přehled momentového nářadí Wera



	Click-Torque	Click-Torque Lock	Safe-Torque	Safe-Torque Speed
Rozsah utahovacího momentu	2,5 – 1.000 Nm	2,5 – 200 Nm	2 – 12 Nm	0,4 – 6 Nm
Utahovací moment lze deaktivovat	Ne	Ano	Ano	Ano
Brání nadměrnému utažení	Ne	Ne	Ano	Ano
Rozsah tolerance	±3 % / ±4 % DIN EN ISO 6789-1:2017-07	±3 % / ±4 % DIN EN ISO 6789-1:2017-07	±10 % neodpovídá DIN ISO normě	±10 % neodpovídá DIN ISO normě
Montáž a demontáž pomocí klíče	Ne	Ano	Ano	Ano
Speciální vlastnosti	Univerzální rozsah použití	Montáž a demontáž pomocí klíče	Maximální spolehlivost díky speciálnímu prokluzovému mechanismu, který po dosažení daného momentu „přeskočí“	Rychlé nastavení utahovacího momentu pomocí posuvného přepínače



Click-Torque Lock



Safe-Torque



Safe-Torque Speed

# Click-Torque Lock

Montáž a demontáž  
jedním klíčem.



**Click-Torque Lock A 5 Momentový klíč, nastavitelný, funkce blokování momentu, přepínací ráčna, utahování doprava, 2,5–25 Nm**



- Momentový klíč – funkci utahovacího momentu lze v případě potřeby vypnout/deaktivovat
- Po dosažení nastavené hodnoty momentový klíč slyšitelně a hmatatelně „klikne“
- Rozsah měření: 2,5–25 Nm; přesnost  $\pm 4\%$  podle DIN EN ISO 6789-1:2017-07

		Nm	Nm	lbf. ft.	mm	mm	mm	mm	mm	mm	mm	mm		
05075690001	1/4"	2,5-25	0,10	1-18	299	123	42	26	11,75	11 49/64"	4 59/64"	1 41/64"	1 1/64"	29/64"

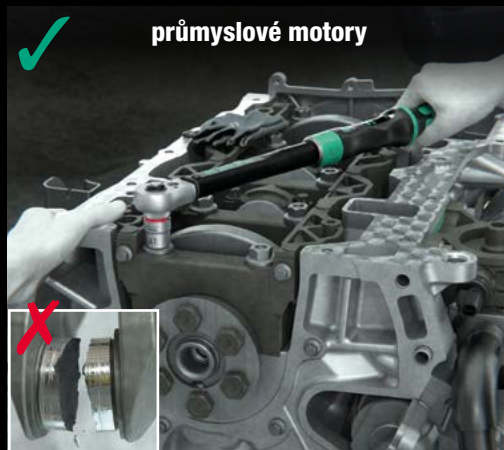
**Click-Torque Lock C 3 Momentový klíč, nastavitelný, přepínací ráčna, funkce blokování momentu, 40–200 Nm**



- Momentový klíč – funkci utahovacího momentu lze v případě potřeby vypnout/deaktivovat
- Po dosažení nastavené hodnoty momentový klíč slyšitelně a hmatatelně „klikne“
- Rozsah měření: 40–200 Nm; přesnost  $\pm 3\%$  podle normy DIN EN ISO 6789-1:2017-07

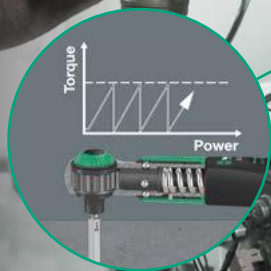
		Nm	Nm	lbf. ft.	mm	mm	mm	mm	mm	mm	mm	mm		
05075692001	1/2"	40-200	1,0	30-146	512	140	47	43	18,4	20 5/32"	5 1/2"	1 27/32"	1 11/16"	23/32"

Příklady použití



# Safe-Torque

Pro maximální bezpečnost díky prokluzovému mechanismu s přeskočením po dosažení daného momentu.



## Momentový klíč Safe-Torque A 1 s přípojovacím rozměrem čtyřhranu 1/4", 2-12 Nm



- Prokluzový mechanismus: Po dosažení nastavené hodnoty utahovacího momentu mechanismus okamžitě přeskočí. Uťahovací moment nelze překročit/přetáhnout. Pro pravostranné/levostranné utahování
- Funkci utahovacího momentu lze v případě potřeby vypnout/deaktivovat
- Rozsah měření: 2–12 Nm, přesnost  $\pm 10\%$

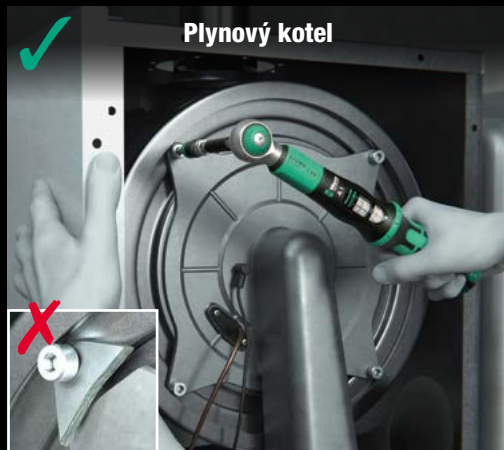
05075800001	1/4"	2-12	0,10	2-9	244	94	38,5	31,6	23,7	9 33/64"	3 45/64"	1 33/64"	1 15/64"	15/16"
-------------	------	------	------	-----	-----	----	------	------	------	----------	----------	----------	----------	--------

## Safe-Torque A 1 Set 1, čtyřhran 1/4", 2-12 Nm



05075830001														
○	Safe-Torque A 1	1x 1/4", 2-12 Nm												
●	8790 HMA	1x 5,5x23,0; 1x 6,0x23,0; 1x 7,0x23,0; 1x 8,0x23,0; 1x 10,0x23,0; 1x 11,0x23,0; 1x 12,0x23,0; 1x 13,0x23,0												
●	8794 SA	1x 1/4"x75,0												
	Pás na suchý zip 240	1x 50,0x240,0												

Příklady použití



# Safe-Torque Speed

Nejen bezpečné,  
ale také rychlé nastavení.



## 7515 Momentový šroubovák Kraftform Safe-Torque Speed, 2-6 Nm



- Extrémně rychlé nastavení utahovacích momentů pomocí posuvného přepínače
- Prokluzový mechanismus: Po dosažení nastavené hodnoty utahovacího momentu mechanismus okamžitě prokluzuje. Uťahovací moment nelze překročit/přetáhnout. Pro pravostranné/levostranné utahování
- Funkci utahovacího momentu lze v případě potřeby vypnout/deaktivovat

	●						○
		Nm	Nm	Nm	Nm	Nm	mm
05075815001	1/4"	2,0	3,0	4,0	5,0	6,0	147,5

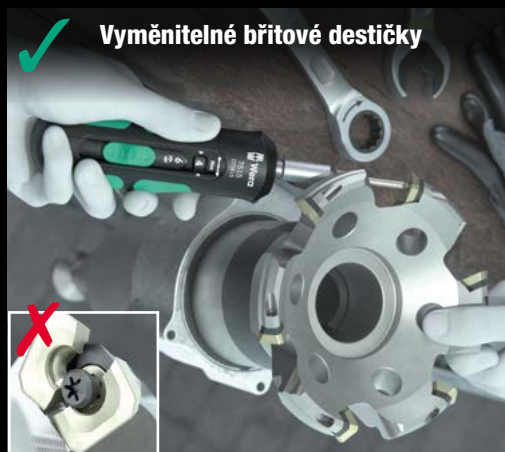
## 7516 VDE Kraftform Safe-Torque momentový šroubovák, 2,4-4,0 Nm



- Extrémně rychlé nastavení utahovacích momentů pomocí posuvného přepínače
- Prokluzový mechanismus: Po dosažení nastavené hodnoty utahovacího momentu mechanismus okamžitě prokluzuje. Uťahovací moment nelze překročit/přetáhnout. Pro pravostranné/levostranné utahování
- Funkci utahovacího momentu lze v případě potřeby vypnout/deaktivovat

	●						○
	mm	Nm	Nm	Nm	Nm	Nm	mm
05075876001	9	2,4	2,8	3,2	3,6	4,0	192

Příklady použití

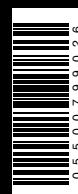


Vyhrazujeme si právo kdykoliv a bez předchozího upozornění změnit všechny údaje respektive vlastnosti výrobků, jejich varianty a provedení uvedené v tomto katalogu. Záruka za tiskové chyby nebo omyly je vyloučena.



Wera Werkzeuge GmbH  
Korzertter Straße 21-25  
D-42349 Wuppertal

Phone: +49 (0)202 / 40 45-0  
E-Mail: [info@wera.de](mailto:info@wera.de)  
[www.wera.de](http://www.wera.de)



CZ 05 500799 026 - 20007625 - 01